

LÖTSCHER

K I E S - B E T O N

6275 Ballwil

Preisliste 2018

für Bauunternehmungen
gültig ab 1.1.2018

Tel 041 449 60 90

Fax 041 449 60 91

www.loetscher-kiesbeton.ch

alle Preise sind exkl. MWST



Inhaltsverzeichnis

Allgemeine Verkaufs- und Lieferbedingungen	3
Bestellungen	3
Kontaktpersonen	3
<hr/>	
Beton nach SN EN 206	
Allgemeine Informationen (Expositionsklassen, Konsistenzen)	4/5
Expositionsklassengruppen A - C	6
Expositionsklassengruppen C - L	7
<hr/>	
Diverse Betonsorten ohne Qualitätsangaben	
Kranbeton / Pumpbeton / Recyclingbeton vibrierbar	8
Zusatzmittel und Zusatzstoffe	8
SCC (selbstverdichtender Beton)	8
Stampfbeton / Magerbeton	9
Magerbeton mit Betongranulat und Mischgranulat	9
Sickerbeton / Splittbeton / Überzug	10
Stahlfaserbeton	11
Stabibeton	11
<hr/>	
Gesteinskörnungen	
Feine Gesteinskörnungen (SN EN 12620)	12
Grobe Gesteinskörnungen (SN EN 12620)	12
Korngemische für Beton	13
Leitungskies	13
Ungebundene Gemische aus Primärkies	13
Ungebundene Gemische aus Recyclinggranulate	13
<hr/>	
Transporte	
Franko- und Regietarife / Umschlaggeräte	14
Transporte ab Werk nach Ortschaften	15
<hr/>	
Annahme von Aushub	
Unverschmutzter Aushub	16
Annahmebedingungen	16
<hr/>	
Annahme von Beton- und Mischabbruch	
Annahme von Betonabbruch	17
Annahmebedingungen	17
<hr/>	
Allgemeine Lieferbedingungen FSKB	18/19
Öffnungszeiten	20

Allgemeine Verkaufs- und Lieferbedingungen / Kontakt

Gemäss den allg. Lieferbedingungen des FSKB (siehe Seiten 18/19)

Preisumfang

Die Preise verstehen sich verladen im Werk, ohne Transport.

Zuschläge

Vom 1. Dezember bis 28. Februar erfolgt ein Winterzuschlag von Fr. 4.50/m³ auf Beton und Fr. 4.00/m³ auf gewaschenes Kies.

Für das Baunebengewerbe erhöhen sich die Preise bei Betonprodukten um Fr. 4.00/m³. Bezüge von Privaten erhöhen sich für Betonprodukte um Fr. 15.00/m³, für Gesteinskörnungen Fr. 6.00/m³.

Alle in dieser Liste aufgeführten Preise sind exkl. MWST.

Zahlungsbedingungen

30 Tage 2% Skonto, 45 Tage netto.
Frühere Abmachungen, Offerten und Preislisten sind nicht mehr gültig.

Bestellungen

- Franko Lieferungen gegen Vorbestellung bis 15.00 Uhr am Vortag
- Bezüge über 12 m³ am Vortag bis 15.00 Uhr vorbestellen
- Überzug Produktion jeweils morgens und mittags bei Arbeitsbeginn
- Lieferungen ausserhalb unserer Öffnungszeiten nach Anfrage

Kontaktpersonen

Disposition / Bestellungen

Rolf Distel	041 449 60 90	rdistel@loetscher-kiesbeton.ch
Mathias Rogger	041 449 60 90	mrogger@loetscher-kiesbeton.ch

Verkauf / Betriebsleitung

Markus Mathis	041 449 60 92	mmathis@loetscher-kiesbeton.ch
---------------	---------------	--------------------------------

Buchhaltung / Fakturierung

Silvia Kaufmann	041 449 60 96	skaufmann@loetscher-kiesbeton.ch
-----------------	---------------	----------------------------------

Geschäftsleitung

Martin Lötscher	041 449 60 95	mloetscher@loetscher-kiesbeton.ch
-----------------	---------------	-----------------------------------

Beton nach Eigenschaften SN EN 206

Expositionsklassen

Klasse	Umgebung
Kein Korrosions- oder Angriffsrisiko	
XO	Für Beton ohne Bewehrung oder eingebettetes Metall: alle Expositionsklassen, ausgenommen Frostangriff mit und ohne Taumittel, Abrieb oder chemischer Angriff. Für Beton mit Bewehrung oder eingebettetem Metall; sehr trocken.
Korrosion, ausgelöst durch Karbonatisierung	
XC1	trocken oder ständig nass
XC2	nass, selten trocken
XC3	mässige Feuchte
XC4	wechselnd nass und trocken
Korrosion, ausgel. durch Chloride (ausg. Meerwasser)	
XD1	mässige Feuchte
XD2	nass, selten trocken
XD3	wechselnd nass und trocken
Frostangriff mit oder ohne Taumittel	
XF1	mässige Wassersättigung, ohne Taumittel
XF2	mässige Wassersättigung, mit Taumittel
XF3	hohe Wassersättigung, ohne Taumittel
XF4	hohe Wassersättigung, mit Taumittel
chemischer Angriff	
XA1	chemisch schwach angreifende Umgebung
XA2	chemisch mässig angreifende Umgebung
XA3	chemisch stark angreifende Umgebung

Die Expositionsklassengruppen entsprechen den Betontypen gemäss NPK (Normenpositionen Katalog). Die Grenzwertempfehlungen der Expositionsklassen entsprechen der SN EN 206.

Konsistenzklassen

Klasse	Wert	Konsistenzbeschreibung ¹
Ausbreitmass in mm		
F1 ²	≤ 340	steif
F2	350 bis 410	plastisch
F3	420 bis 480	weich
F4	490 bis 550	sehr weich
F5	560 bis 620	fliessfähig
F6	≥ 630	sehr fliessfähig
Verdichtungsmass nach Walz		
C0 ²	≥ 1.46	erdfeucht
C1	1.45 bis 1.26	steif
C2	1.25 bis 1.11	plastisch
C3	1,10 bis 1.04	weich
Setzmass (Slump)		
S1	10 bis 40	steif
S2	50 bis 90	plastisch
S3	100 bis 150	weich
S4	160 bis 210	flüssig
S5 ²	≥ 220	sehr flüssig
Setzflussmass in mm (SN EN 206-9)		
SF1	550 bis 650	
SF2	660 bis 750	
SF3	760 bis 850	

¹ Die Konsistenzbeschreibungen dienen der Verständigung mit unseren Kunden.

² Infolge fehlender Empfindlichkeit der Prüfverfahren nicht zu empfehlen.

Beton nach Eigenschaften SN EN 206

NPK-Betone

	NPK A	NPK B	NPK C	NPK D	NPK E	NPK F	NPK G
Tiefbaubetone				T1	T2	T3	T4
Festigkeitsklasse	C 25/30	C 25/30	C 30/37	C 25/30	C 25/30	C 30/37	C 30/37
Expositionsklasse(n)	XC1 XC2	XC3	XC4 XF1	XC4 XD1 XD2a XF2 XF3	XC4 XD1 XD2a XF4	XC4 XD3 XF2 XAA	XC4 XD3 XF4
Max. w/z _{eq}	0.65	0.60	0.50	0.50	0.50	0.45	0.45
Min. CEM (kg/m ³)	280	280	300	300	300	320	320
Klasse des Chloridgehaltes	Cl 0.10	Cl 0.10	Cl 0.10	Cl 0.10	Cl 0.10	Cl 0.10	Cl 0.10
Konsistenzklasse	C3	C3	C3	C3	C3	C3	C3
Frost-Tausalz-Widerstand ¹				mittel	hoch	mittel	hoch
Wasserleitfähigkeitsprüfung ¹		x ²					
Karbonatisierungswiderstand ¹		x	x	x	x		
Chloridwiderstandsprüfung ¹						x	x

¹ SIA 262/1 - Anhang A bis I und SN EN 206/NE:2013; Anforderungen NA.3; Grenzwertvorgaben NA.9

² SN EN 206/NE:2013; NA.3 und 8.2.3.4

Recyclingbeton gemäss SIA-Merkblatt 2030

Bezeichnung Beton	Bezeichnung Gesteinskörnung	Gesteinskörnung nach SN EN 12620				Fremdstoffe	
		R _u + nat. Gesteinskörnungen	R _c	R _b	R _a	X + R _g	FL
C ../. .	nat. Gesteinskörnung	≥ 75	< 25	≤ 5	≤ 1	≤ 0.3	≤ 2.0
RC-C	Betongranulat	< 75	≥ 25				
RC-M	Mischgranulat	< 95		≥ 5			

Alle Angaben in Masse-% ausser FL in cm³/kg.

- Ra bitumenhaltige Materialien
- Rb Mauersteine (Backsteine), Ziegel, Kalksandsteine, nicht schwimmender Porenbeton
- Rc Beton, Betonprodukte, hydraulisch gebundene Gesteinskörnungen, Mörtel, Mauersteine aus Beton
- Ru ungebundene natürliche Gesteinskörnungen (Bodenwäsche), Naturstein
- Rg Glas
- FL schwimmendes Material (Papier, Holz, usw.)
- X sonstige Materialien wie Metalle, Holz, Kunststoffe, Gummi (nicht schwimmend) sowie Gips

MINERGIE-ECO®

Der minimale Anteil von Recyclingbeton (bezogen auf die Masse der Betonkonstruktionen, für welche Recyclingbeton grundsätzlich angewendet werden kann) muss grösser als 50% sein. (gemäss Nutzungsreglement MINERGIE-ECO® und eco-bau)

Beton nach Eigenschaften SN EN 206

Expositionsklassengruppe 0 (X0)

Nr.	Bezeichnung	G.korn Dmax	Max. W/Zeug	Min. Binde- mittelgehalt kg/m ³	Preis ab Werk Fr./m ³	Bemerkungen
0 010	C 12/15	32	-	-	150.25	KB
0 011	C 16/20	32	-	-	160.45	KB
0 030	C 12/15 RC-C	32	-	-	138.60	KB min. 25% Betongr. ¹
0 050	C 12/15	16	-	-	154.00	KB

Expositionsklassengruppe A (XC1 XC2)

A 100	C 25/30	32	0.65	280	169.05	KB
A 101	C 25/30	32	0.65	280	170.50	PB, F3
A 130	C 20/25 RC-C	32	0.65	280	160.65	KB, min. 25% Betongr. ¹
A 131	C 20/25 RC-C	32	0.65	280	162.75	PB, min. 25% Betongr. ¹
A 150	C 25/30	16	0.65	308	172.50	KB
A 151	C 25/30	16	0.65	308	176.75	PB, F3

Expositionsklassengruppe B (XC3)

B 200	C 25/30	32	0.60	280	170.65	KB
B 201	C 25/30	32	0.60	280	171.65	PB, F3
B 205	C 30/37	32	0.60	280	174.75	KB
B 206	C 30/37	32	0.60	280	176.85	PB, F3
B 208	C 30/37	32	0.60	280	185.45	KB, Mono
B 209	C 30/37	32	0.60	280	186.95	PB, Mono, F3
B 230	C 25/30 RC-C	32	0.60	280	162.30	KB, min. 25% Betongr. ¹
B 231	C 25/30 RC-C	32	0.60	280	164.40	PB, min. 25% Betongr. ¹
B 250	C 25/30	16	0.60	308	176.85	KB
B 252	C 30/37	16	0.60	308	181.05	KB
B 254	C 30/37	16	0.60	308	189.45	PB, F3
B 297	C 30/37	16	0.60	308	176.65	KB

Expositionsklassengruppe C (XC4 XF1)

C 300	C 30/37	32	0.50	300	182.90	KB
C 301	C 30/37	32	0.50	300	190.60	PB, F4
C 304	C 30/37	32	0.50	300	190.40	KB, Mono
C 305	C 30/37	32	0.50	300	193.90	PB, Mono, F3
C 330	C 30/37 RC-C	32	0.50	300	175.20	KB, min. 25% Betongr. ¹
C 331	C 30/37 RC-C	32	0.50	300	176.20	PB, min. 25% Betongr. ¹

¹ E-Modul: E_{rcm} auf Anfrage; solange Vorrat.

Beton nach Eigenschaften SN EN 206

Expositionsklassengruppe C (XC4 XF1)

Nr.	Bezeichnung	G.korn Dmax	Max. W/Zeug	Min. Binde- mittelgehalt kg/m ³	Preis ab Werk Fr./m ³	Bemerkungen
C 350	C 30/37	16	0.50	330	199.10	KB, F3
C 351	C 30/37	16	0.50	330	199.35	PB, F4
C 352	C 30/37	16	0.50	330	204.56	Mono pumpbar, F3

Expositionsklassengruppe D (XC4 XD1 XD2a XF2 XF3); T1

D 400	C 25/30	32	0.50	300	193.95	KB
D 401	C 25/30	32	0.50	300	194.95	PB

Expositionsklassengruppe E (XC4 XD1 XD2a XF4); T2

E 500	C 25/30	32	0.50	300	194.45	KB
E 501	C 25/30	32	0.50	300	195.50	PB

Expositionsklassengruppe F (XC4 XD3 XF2 XAA); T3

F 600	C 30/37	32	0.45	320	212.35	KB
F 601	C 30/37	32	0.45	320	213.40	PB

Expositionsklassengruppe G (XC4 XD3 XF4); T4

G 700	C 30/37	32	0.45	320	213.30	KB
G 701	C 30/37	32	0.45	320	214.30	PB, F3
G 751	C 35/45	16	0.45	352	220.15	PB

Pfahlbeton (Ortbetonpfähle)

H 800	C 25/30	32	0.50	330	198.00	PB, F4, im Trockenen (P1)
H 850	C 25/30	16	0.50	363	208.00	PB, F4, Im Trockenen (P1)
I 810	C 25/30	32	0.50	380	206.00	PB, F5, unter Wasser (P2)
I 860	C 25/30	16	0.50	418	216.00	PB, F5, unter Wasser (P2)
K 900	C 20/25	32	0.60	330	194.00	PB, F4, im Trockenen (P3)
K 950	C 20/25	16	0.60	363	204.00	PB, F4, im Trockenen (P3)
L 910	C 20/25	32	0.60	380	205.00	PB, F5, unter Wasser (P4)
L 960	C 20/25	16	0.60	418	215.00	PB, F5, unter Wasser (P4)

Für alle Sorten ist die Festigkeitsentwicklung mindestens Mittel massgebend ($f_{cm,2} / f_{cm,28} \geq 0.3$).

Bei den Sorten NPK D-G liegt der Zielwert des Luftporengehaltes bei 3-4%.

AAR-Beständigkeit gemäss Merkblatt SIA 2042 auf Anfrage.

Diverse Betonsorten

Betonsorten, für die keine Norm existiert. Es wird lediglich eine Garantie für die exakte Dosierung übernommen.

Kranbeton / Pumpbeton¹ / Recyclingbeton vibrierbar²

Bindemittel- gehalt	Kranbeton Preis ab Werk Fr./m ³		Pumpbeton ¹ Preis ab Werk Fr./m ³		Recyclingbeton ² Preis ab Werk Fr./m ³
	0/32 mm	0/16 mm	0/32 mm	0/16 mm	0/32 mm
kg/m ³					
200					135.65
225					140.35
250	154.60	157.85			145.00
275	159.45	162.70			149.70
300	164.30	167.50	165.35	168.55	154.40
325	169.10	172.35	170.15	173.40	159.10
350	173.95	177.15	175.00	178.25	163.80

Konsistenz: VM 1.04 - 1.16 (Regelkonsistenz)

¹ Preise ohne Zusatzmittel und Zusatzstoffe; diese werden separat verrechnet.

² mit Anteil Betongranulat ≥ 25%, vibrierbar (solange Vorrat)

Zusatzmittel / Zusatzstoffe

Retarder (Verzögerer)	dosiert	4.30	Fr./kg
Frostschutz (Beschleuniger)	dosiert	3.85	Fr./kg
Luftporenmittel	dosiert	4.10	Fr./kg
Betonverflüssiger (Fließmittel)	dosiert	5.35	Fr./kg
Hydrolent (Flugasche)	dosiert	auf Anfrage	

SCC-Beton

Nr.	Bezeichnung	Expositions- klassen	G.korn Dmax	Max. W/Ze _q	Min. Bindemittel- gehalt kg/m ³	Preis ab Werk Fr./m ³	Bemerkungen
SCC1	C 30/37	XC3	16	0.60	308	214.00	
SCC2	C 35/45	XC4, XF1, XD1, XD2	16	0.50	330	221.40	

Konsistenz: Alle SCC-Betone haben die Konsistenzklasse F6

Diverse Betonsorten

Stampfbeton / Magerbeton

Bindemittel- gehalt	0/32 mm Preis ab Werk Fr./m ³		0/16 mm Preis ab Werk Fr./m ³	
	rund	gebrochen	rund	gebrochen
kg/m ³				
75	119.65	112.55	122.85	115.80
100	124.50	117.40	127.70	120.60
125	129.35	122.25	132.55	125.45
150	134.20	127.10	137.40	130.30
175	139.00	131.95	142.25	135.15
200	143.80	136.80	147.10	140.00
225	148.65	141.60	151.90	144.85
250	153.50	146.40	156.70	149.70
275			161.55	154.50
300			166.40	159.30

Magerbeton mit Betongranulat³ und Mischgranulat³

Bindemittel- gehalt	Betongranulat 0/32 mm Preis ab Werk Fr./m ³	Betongranulat 0/25 mm Preis ab Werk Fr./m ³	Mischgranulat 0/32 mm Preis ab Werk Fr./m ³
kg/m ³			
75	100.70	101.80	91.50
100	105.40	106.50	96.60
125	110.10	111.25	101.35
150	114.75	115.95	106.05
175	119.45	120.65	110.85
200	124.15	125.35	115.45
225	128.85	130.05	120.15
250	133.55	134.70	124.80
275		139.40	
300		144.10	

³ solange Vorrat

Gesteinskörnungen

Feine Gesteinskörnungen

Bezeichnung	d/D	Kategorie	Kategorie	Schüttgewicht	Preis ab Werk
	mm	G ^d	f	t/m ³	Fr./m ³
Sand	0/1	G _F 85	f ₁₆	1.53	63.90
Sand ¹	0/4	G _F 85	f ₃	1.53	60.10
Sand	0/8	G _{NG} 90	f ₃	1.53	59.10
Brechsand ¹	0/4	G _F 85	f ₃	1.53	57.80
Maurer-, Spielsand	0/4	G _F 85	f ₃	1.53	63.90
Verputzsand	0/4	G _F 85	f ₃	1.53	63.90
Verputzsand	0/8	G _{NG} 90	f ₃	1.53	62.90

Grobe Gesteinskörnungen

Kies ¹	4/8	G _C 85/20	f _{1,5}	1.58	57.10
Kies ¹	8/16	G _C 85/20	f _{1,5}	1.58	57.10
Kies ¹	16/32	G _C 85/20	f _{1,5}	1.58	55.00
Kies	32/45	G _C 85/20	f _{1,5}	1.58	38.10
Flachdachkies	4/8	G _C 85/20	f _{1,5}	1.58	63.00
Flachdachkies	8/16	G _C 85/20	f _{1,5}	1.58	62.20
Flachdachkies	16/32	G _C 85/20	f _{1,5}	1.58	60.10
Splitt ¹	4/8	G _C 85/20	f _{1,5}	1.35	63.20
Splitt ¹	8/16	G _C 85/20	f _{1,5}	1.35	60.60
Splitt ¹	16/32	G _C 85/20	f _{1,5}	1.35	58.10
Splitt	32/45	G _C 85/20	f _{1,5}	1.35	39.60
Gartenbollen	100/500			1.55	33.90
Findlinge					auf Anfrage

¹ zertifiziert SÜGB nach SN EN 12620

Gesteinskörnungen

Korngemische für Beton

Bezeichnung	d/D	Kategorie	Kategorie	Schüttgewicht	Preis ab Werk
	mm	G ^d	f	t/m ³	Fr./m ³
Betonkies Kran	0/16	G _A 85	f ₃	1.80	60.20
Betonkies Pump	0/16	G _A 85	f ₃	1.80	60.70
Betonkies Kran	0/32	G _A 85	f ₃	1.85	57.70
Betonkies Pump	0/32	G _A 85	f ₃	1.85	58.20
Betonkies Kran	0/45	G _A 85	f ₃	1.88	55.10

Leitungskies

Leitungssand	0/4			1.80	58.90
Leitungskies	0/16			1.80	54.10
Leitungskies	0/32			1.85	52.50
Leitungskies	0/45			1.85	50.00

Ungebundene Gemische für Strassenbau

Strassenschotter	0/16			1.80	39.90
Strassenschotter	0/25			1.80	38.90
Strassenschotter	0/63			1.88	37.40
Strassenschotter	0/100			1.88	35.90
Bergschotter	0/25			1.88	40.30
Korngemisch	0/22			1.80	39.40
Korngemisch	0/45			1.80	37.90

Ungebundene Gemische aus Recyclinggranulate

Betongranulat ¹	0/90			1.66	26.00
----------------------------	------	--	--	------	-------

¹ Solange Vorrat. Beachten Sie die Einbauvorschriften des kantonalen Merkblattes «Verwertung von mineralischen Bauabfällen».

Transporte - Umschlaggeräte

Transporte ab Werk nach Ortschaften

Grundtarif
Kipper gemäss nebenstehender Ortschaftentabelle

Zuschläge
Mit Fahrmischer oder Fahrmischer mit Förderband wird ein Zuschlag verrechnet:

Fahrmischer ¹⁾ Kies: + 3.90 Fr./m³ Fahrmischer mit Förderband 16 m ²⁾ Kies: + 6.80 Fr./m³
Beton: + 4.90 Fr./m³ Beton: + 7.20 Fr./m³

¹⁾ Fahrmischer	Abladezeit (3 Min./m ³ inbegriffen)	203.00 Fr./Std
	Wartezeit (75%)	152.25 Fr./Std
²⁾ Fahrmischer/Förderband	Abladezeit (keine Zeit inbegriffen)	257.00 Fr./Std
	Wartezeit (75%)	192.75 Fr./Std

Mindestmasse bei Einzel- und Restfahrten
Kies: 8 m³
Beton: 6 m³

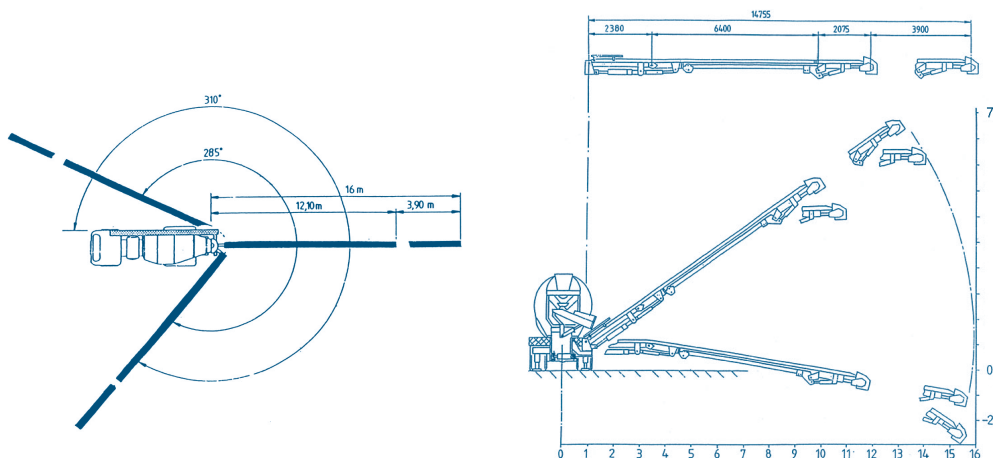
Regietarife

4-Achser Kipper	175.00 Fr./Std
4-Achser Fahrmischer	203.00 Fr./Std
4-Achser Fahrmischer mit Förderband 16 m	257.00 Fr./Std
5-Achser Kipper	196.00 Fr./Std
5-Achser Fahrmischer	221.00 Fr./Std
5-Achser Fahrmischer mit Förderband 16 m	278.00 Fr./Std

Umschlaggeräte

Für die Benützung unserer Umschlaggeräte wird 4.60 Fr./m³ verrechnet. Bei Überfuhr des UG auf die Baustelle durch uns wird der Zeit- und Transportaufwand mit pauschal Fr. 166.00 einschliesslich Rücktransport verrechnet. (UG-Lieferung ohne Kabel)

Reichweiten Fahrmischer mit Förderband 16 Meter



Transporte ab Werk nach Ortschaften

Ort	Kies Kipper Fr/m ³ *	Beton Kipper Fr/m ³ *	Ort	Kies Kipper Fr/m ³ *	Beton Kipper Fr/m ³ *	Ort	Kies Kipper Fr/m ³ *	Beton Kipper Fr/m ³ *
Adligenswil	20.15	27.75	Hitzkirch	17.10	23.95	Rathausen	19.40	26.80
Aesch	20.75	28.60	Hochdorf	11.15	16.30	Retschwil	16.20	22.80
Altwis	18.65	25.90	Hohenrain	11.15	16.30	Reussbühl	18.65	25.90
Abtwil	11.15	16.30	Holderstock	13.30	19.15	Reussegg Sins	17.10	23.90
Aettenschwil	13.30	19.15	Honau	17.10	23.90	Richensee	17.95	24.95
Alikon	14.25	20.40	Horben	17.10	23.90	Römerswil	17.10	23.90
Auw	17.45	24.95	Hünenberg	18.65	25.90	Root	16.20	22.80
Baldeg	13.30	19.15	Ibenmoos	14.25	20.40	Rothenburg	15.35	21.65
Ballwil	7.95	11.65	Unterillau	15.35	21.65	Rothenburg Stat.	17.95	24.95
Beinwil (Freiamt)	20.15	27.75	Inwil	11.15	16.30	Rotkreuz	18.65	25.90
Benzenschwil	20.75	28.60	Kleinwangen	15.35	21.65	Rüstenschwil	18.65	25.90
Brunnwil	21.35	29.55	Kriens	21.90	30.40	Sandblatten	15.35	21.65
Buchrain	14.25	20.40	Lieli	15.35	21.65	Schongau	22.60	30.95
Buttwil Inwil	12.05	17.70	Ligschwil	11.15	16.30	Seeburg Luzern	21.35	29.55
Bärtiswil	16.20	22.80	Littau Dorf	20.15	27.75	Sempach Stadt	18.65	25.90
Dierikon	16.20	22.80	Littau Bahnhof	20.15	27.75	Sins	15.35	21.65
Dietwil	17.95	24.95	Luzern Pilatusplatz	20.15	27.75	Sulz LU	17.10	23.90
Ebikon	16.20	22.80	Malters	23.60	32.70	Schwerzlen Inwil	11.15	16.30
Emmen	16.20	22.80	Meggen	23.00	31.75	Udligenswil	19.40	26.80
Emmenbrücke	17.45	24.95	Meienberg Sins	15.35	21.65	Urswil	10.00	14.75
Ermensee	18.65	25.90	Meierskappel	20.15	27.75	Unterebersol	10.00	14.75
Eschenbach	8.95	13.30	Mosen	20.15	27.75	Waldibrücke	12.05	17.70
Fenkrieden	11.15	16.30	Mühlau	18.65	25.90	Wallenschwil AG	20.15	27.75
Gelfingen	16.20	22.80	Müswangen	20.15	27.75	Wiggwil	19.40	26.80
Geltwil (Freiamt)	21.90	30.40	Neudorf	19.40	26.80	Williswil Röm.	15.35	21.65
Gerliswil	17.95	24.95	Niffel Lupo	12.05	17.70	Winterschwil	20.75	28.60
Gibelflüh	10.00	14.75	Nunwil	13.30	19.15			
Gisikon	16.20	22.80	Obernau Kriens	21.90	30.40			
Gormund	17.95	24.95	Oberrinach Röm.	18.65	25.90			
Günikon	12.05	17.70	Oberrüti	18.65	25.90			
Hagendorn	19.40	26.80	Ottenhusen	9.00	13.30			
Hämikon	18.65	25.90	Oberebersol	10.00	14.75			
Herlisberg	19.40	26.80	Perlen	14.25	20.40			
Hildisrieden	17.10	23.90	Rain	14.25	20.40			

* Mindestmass bei Einzel- und Restfahrten: Kies 8 m³ - Beton 6 m³

Deponie (unverschmutzter Aushub) nach Anfrage

Annahmebedingungen

Es darf nur unverschmutztes Aushub- und Ausbruchmaterial, das die Anforderungen der VVEA (Verordnung über die Vermeidung und die Entsorgung von Abfällen) Anhang 3 Ziffer 1 erfüllt, abgelagert werden.

Wird gemäss VVEA nicht konformes Material angeliefert, werden die Kosten für die fachgerechte Entsorgung und alle damit anfallenden Aufwendungen verrechnet.

Anlieferungen müssen 1 Tag vorangemeldet werden. Das Deklarationsformular für Aushubanlieferungen muss ausgefüllt und unterzeichnet werden.

Beschreibung	Preis Fr./m ³
Aushub trocken	Anfrage
Aushub halbnass	Anfrage
Aushub nass oder bei nasser Witterung, nur auf Anfrage	Anfrage
Fels (Klassifikation durch Lötscher Kies + Beton AG)	Anfrage

- Verrechnung der Mengen: 3-Achser mind. 9 m³; 4-Achser mind. 12 m³; 5-Achser mind. 15 m³
- Deponieschliessung bei ungünstigen Verhältnissen (Wetter, Platz usw.) vorbehalten!

Annahme von Betonabbruch

Annahmebedingungen

- Die Annahme erfolgt nur während den normalen Geschäftszeiten.
- Das Material muss vor dem Ablad von unserem Personal visuell begutachtet und klassiert werden (Qualität und Menge)
- Entspricht das angelieferte, bereits gekippte Material nicht den vorgeschriebenen Anforderungen (Verunreinigung durch Fremdstoffe), wird es zulasten des Anlieferers wieder aufgeladen und auf dessen Kosten entsorgt.
- Für jede Lieferung wird ein Annahmeschein ausgestellt.

- Das angelieferte Material darf keine Verschmutzung in Form von Kunststoffen jeder Art, Gips, Bitumen oder Holz aufweisen.

Beschreibung	Preis Fr./m ³
1. Klasse Beton ohne vorstehende Armierung bis max. Stückgrösse 30 x 50 x 80 cm	gratis
2. Klasse Beton mit vorstehender Armierung bis max. Kantenlänge von 100 cm	18.00
3. Klasse Betonplatten usw. mit vorstehender Armierung mit Kantenlänge grösser als 100 cm	21.00

Hinweis

- Die Betonabbruchklassen müssen auf der Baustelle so sauber wie möglich getrennt werden.
- Die Materialien sollten wo möglich zum gleichen Recycling-Baustoff verarbeitet werden, zum Beispiel Beton zu Recyclingbeton/kies.

Allgemeine Lieferbedingungen FSKB

Alle Aufträge für Lieferungen von Beton werden auf Grund der nachstehenden allgemeinen Lieferbedingungen ausgeführt. Durch die Auftragserteilung anerkennt der Besteller die Gültigkeit der Lieferbedingungen. Abweichende Bedingungen sind nur gültig, wenn sie vom Betonwerk schriftlich bestätigt worden sind.

Für die Eigenschaften des frischen Betons sowie die Qualität des erhärteten Betons und der Prüfungen sind die der Bestellung zugrunde liegenden Normen massgebend. Lieferungen von Beton erfolgen gemäss SIA 262. Für Frisch- und Festbetonprüfungen gelten die in der Norm SIA 262/1 aufgeführten Prüfnormen.

1. Preislisten und Offerten

Die Basispreise der gedruckten Preislisten gelten, besondere Vereinbarungen vorbehalten, ausschliesslich für Bauunternehmer. Die darin enthaltenen Preise und Konditionen gelten bis auf Widerruf oder bis zur Bekanntgabe neuer allgemein gültiger Preislisten. Sie werden erst mit der Annahme eines uns auf Grund dieser Preislisten erteilten Auftrags verbindlich. Die Gültigkeit von besonderen Offerten ist unter Vorbehalt spezieller Vereinbarungen auf 6 Monate beschränkt.

Alle Preise verstehen sich für Lieferung ab Betonwerk ohne MWST. Die m³-Preise beziehen sich auf 1m³ verarbeiteten Beton.

Die Preise gelten ferner für Bezüge und Lieferungen innerhalb der im Betonwerk geltenden Werköffnungszeiten. Lieferungen ausserhalb dieser Zeit werden nur nach vorheriger Vereinbarung und gegen entsprechende Zuschläge ausgeführt. Wird Lieferung franko Baustelle vereinbart, so gilt der dafür festgesetzte Transportpreis für den kürzesten, einwandfrei befahrbaren Anfahrweg und die umgehende Betonübernahme durch den Besteller. Zusätzliche Wartezeit für Fahrzeug und Personal kann extra berechnet werden.

Während der Wintermonate vom 1. Dezember bis Ende Februar kann ein Zuschlag verrechnet werden. In Regionen mit extremen Witterungsverhältnissen, wie z. B. Bergregionen, kann in der Preisliste eine andere Zeitspanne festgelegt werden.

2. Auftragserteilung und Auftragsannahme

Aufträge sollen am Vortag bis spätestens 16.00 Uhr erteilt werden. Vorbestellungen geniessen in der Auslieferung den Vorrang. Das Betonwerk benötigt bei der Bestellung genaue und spezifische Angaben über Betonsorte (gemäss massgebender Norm SIA 262), Betonmenge, Einbauart und gewünschte Konsistenz, Lieferbeginn und Lieferprogramm. Aufträge und Lieferungsabrufe werden stets nach Massgabe der jeweiligen Lieferungsmöglichkeit angenommen.

Wird bei Bestellungen Beton gemäss SIA 262 nach Eigenschaften verlangt, so sind die Eigenschaften nach SN EN 206-1 oder die NPK-Betonsorte anzugeben.

Wird vom Besteller Beton gemäss SIA 262 nach Zusammensetzung verlangt, so sind detaillierte Abklärungen zur Machbarkeit zwischen Planer, Besteller und Betonwerk unumgänglich. Bei Beton nach Zusammensetzung garantiert das Betonwerk ausschliesslich die korrekte Zusammensetzung der Betonmischung im Rahmen der von der SN EN 206-1 festgelegten Toleranzen.

Für die Zuständigkeit von Änderungen sind genaue Weisungen vorzusehen. Sind für die Herstellung eines Betons Vorversuche notwendig, sind deren Kosten, nach vorheriger Absprache, durch den Auftraggeber zu übernehmen.

3. Zusätze

Die Zumischung von Betonzusatzmitteln ist in Bezug auf die Wahl von Produkt und Dosierung Angelegenheit des Betonwerks. Werden bestimmte Produkte und/oder Dosierungen vom Besteller verlangt, wird nur die Einhaltung der geforderten Zumischung garantiert. In diesem Fall wird jede Haftung für den erwarteten Erfolg dieser Zusätze und ebenso das Risiko nachteiliger Auswirkungen auf das Verhalten des Betons abgelehnt. Das Betonwerk ist dabei zur Verrechnung eines Mehrkostenzuschlags berechtigt. Bei Bestellungen von Beton nach Eigenschaften gemäss SIA 262 erlischt automatisch jegliche Garantie für die Eigenschaften des Betons, wenn der Besteller die Verwendung eines bestimmten Betonzusatzmittels oder Ausgangsstoffes vorschreibt.

4. Lieferung

Die Lieferzeitangaben verstehen sich mit Rücksicht auf einen allfälligen Stossbetrieb stets mit einer Toleranz von einer halben Stunde. Ist eine grössere Verzögerung aus unvorhersehbaren Gründen wie Stromunterbruch, Wassermangel, Maschinendefekt, Ausfall von Zulieferungen oder Fällen höherer Gewalt unvermeidlich, so wird dies dem Besteller

Allgemeine Lieferbedingungen FSKB

unverzüglich gemeldet und allfällige Möglichkeiten einer Weiterbelieferung durch andere Betonwerke angeboten. Für allfällige Wartezeit und weiteren direkten oder indirekten Schaden kann jedoch nicht gehaftet werden. Der Besteller ist gehalten, allfällige Verspätungen in der Materialabnahme dem Betonwerk sofort anzuzeigen. Unterlässt er dies, so haftet er für dadurch verursachten Materialverderb und andere Verzugsfolgen.

5. Garantie

Das Betonwerk garantiert die Lieferung auftragskonformer Menge und Qualität. Massgebend für den Nachweis der Betonqualität sind die Prüfungen gemäss SIA 262/1 des Betons und der daraus durch das Betonwerk oder in Anwesenheit eines Vertreters des Betonwerks hergestellten Probekörper. Für Farbgleichheit des gelieferten Betons wird nur aufgrund einer diesbezüglichen schriftlichen Vereinbarung garantiert.

Im Rahmen dieser Garantie verpflichtet sich das Betonwerk – rechtzeitige und sachlich begründete Mängelrüge vorausgesetzt – beanstandeten Beton kostenlos zu ersetzen oder, wenn das Material beschränkt verwendbar ist, einen angemessenen Preisnachlass zu gewähren. Dabei wird auch die Haftung für Schäden an den mit dem gelieferten Beton hergestellten Bauwerken übernommen, vorausgesetzt, dass diese Schäden nachweisbar auf die mangelhafte Beschaffenheit des Betons zurückgeführt werden müssen, und ferner der Besteller für den eingetretenen Schaden die Haftung übernehmen musste. Für weitere direkte oder indirekte Schäden wird jede Haftung wegbedungen.

6. Mängelrüge

Es obliegt dem Besteller, bei Ablieferung des Betons zu prüfen, ob

- a) die Angabe auf dem Lieferschein mit seiner Bestellung übereinstimmt
- b) die Lieferung sichtbare Mängel aufweist

Bei Lieferung franko Baustelle gilt als Ablieferung die Übergabe auf dem Bauplatz und bei Lieferung ab Werk die Übergabe des Betons auf den Lastwagen. Allfällige Beanstandungen sind, damit sie das Betonwerk auf ihre Berechtigung prüfen kann, nach Möglichkeit vor dem Einbringen des Betons in die Schalung anzubringen. Mängel, die bei Ablieferung nicht feststellbar sind, müssen sofort nach deren Entdeckung gerügt werden. Bestehen seitens des Bestellers hinsichtlich der Qualität des gelieferten Betons Zweifel und ist eine sofortige Abklärung nicht möglich, so ist der Besteller zur Entnahme einer Probe verpflichtet. Durch eine sofortige Einladung ist dem Betonwerk Gelegenheit zu geben, der Probeentnahme beizuwohnen. Das Resultat dieser Prüfung wird vom Betonwerk nur anerkannt, wenn die Probeentnahme unmittelbar nach erfolgter Lieferung und gemäss den Vorschriften der Norm SN EN 206-1 vorgenommen und die Probe einer anerkannten Prüfstelle zur Beurteilung eingesandt worden ist. Ergibt die Prüfung, dass die Beanstandung berechtigt ist, so übernimmt das Betonwerk die Prüfungskosten. Andernfalls sind sie vom Besteller zu tragen.

7. Zahlungsbedingungen

Für die Zahlung der fakturierten Lieferungen und Nebenkosten wie z.B. Wartezeiten, Winterzuschlag etc. gelten, andere schriftliche Abmachungen vorbehalten, die auf den Preislisten vermerkten Zahlungsbedingungen.

Sämtliche Lieferungen auf die gleiche Baustelle gelten als Sukzessivlieferungen, unabhängig von der Dauer oder den Bezugsunterbrüchen. Das Betonwerk behält sich Teilfakturierungen vor. Beanstandungen einer Lieferung berechtigen den Besteller nicht zur Zurückhaltung von fälligen Zahlungen für die übrigen Lieferungen. Nach Ablauf der Zahlungsfrist behält sich das Betonwerk die Eintragung des Bauhandwerkerpfandrechtes vor.

8. Erfüllungsort und Gerichtsstand

Erfüllungsort und Gerichtsstand ist, auch bei Lieferung franko Baustelle, das Geschäftsdomizil des Betonwerks. Für die Beurteilung von Streitigkeiten sind ausschliesslich die ordentlichen Gerichte zuständig.

Öffnungszeiten 2018

Winter: 09. Januar bis 02. März 2018

Montag bis Donnerstag	Beton	7.15 – 11.40	13.00 – 16.30
	Kies	7.15 – 11.50	13.00 – 16.45
	Deponie	7.15 – 11.50	13.00 – 16.30
Freitag	Beton	7.15 – 11.40	13.00 – 16.00
	Kies	7.15 – 11.50	13.00 – 16.15
	Deponie	7.15 – 11.50	13.00 – 16.00

Sommer: 05. März bis 26. Oktober 2018

Montag bis Donnerstag	Beton	6.45 – 11.40	13.00 – 16.45
	Kies	6.45 – 11.50	13.00 – 17.00
	Deponie	6.45 – 11.50	13.00 – 16.45
Freitag	Beton	6.45 – 11.40	13.00 – 16.30
	Kies	6.45 – 11.50	13.00 – 16.45
	Deponie	6.45 – 11.50	13.00 – 16.30

Winter: 29. Oktober bis 21. Dezember 2018

Montag bis Donnerstag	Beton	7.15 – 11.40	13.00 – 16.30
	Kies	7.15 – 11.50	13.00 – 16.45
	Deponie	7.15 – 11.50	13.00 – 16.30
Freitag	Beton	7.15 – 11.40	13.00 – 16.00
	Kies	7.15 – 11.50	13.00 – 16.15
	Deponie	7.15 – 11.50	13.00 – 16.00

Vor Feiertagen Schliessungszeit abends eine Stunde früher!

An folgenden Tagen ist das Werk zusätzlich geschlossen:

- 11. Mai Freitag nach Auffahrt
- 01. Juni Freitag nach Fronleichnam

Ab 21.12.2018, 11.30 Uhr, bleibt das Werk infolge Revision bis 09.01.2019 geschlossen.